

Fiche technique

Caractéristiques du produit



Four à convection électrique 10x GN 1/1 à injection tactile, couleur, lavage automatique, porte droite

Modèle	Code SAP	00014270
MPD 1011 ERAM	Groupe d'articles	Four à convection



- Formation de la vapeur: Injection
- Nombre de GN / EN: 10
- Taille de l'appareil - GN / EN: GN 1/1
- Profondeur de l'appareil - GN [mm]: 65
- Type de contrôle: Écran tactile + boutons
- Taille de l'écran: 7»
- Contrôle de l'humidité: Oui, mesure indirecte
- Réglage avancé de l'humidité: Non
- Traitement thermique Delta T: Oui
- Cuisson sur plusieurs niveaux: Programme d'insertion
- Contrôle du traitement thermique pour chaque plat séparément
- Construction de la porte: Double verre de sécurité ventilé, amovible pour un nettoyage facile

Code SAP	00014270	Formation de la vapeur	Injection
Largeur nette [mm]	907	Nombre de GN / EN	10
Profondeur nette [mm]	752	Taille de l'appareil - GN / EN	GN 1/1
Hauteur nette [mm]	1037	Profondeur de l'appareil - GN [mm]	65
Poids net [kg]	110.00	Type de contrôle	Écran tactile + boutons
Puissance électrique [kW]	12.600	Taille de l'écran	7»
Alimentation	400 V / 3N - 50 Hz		

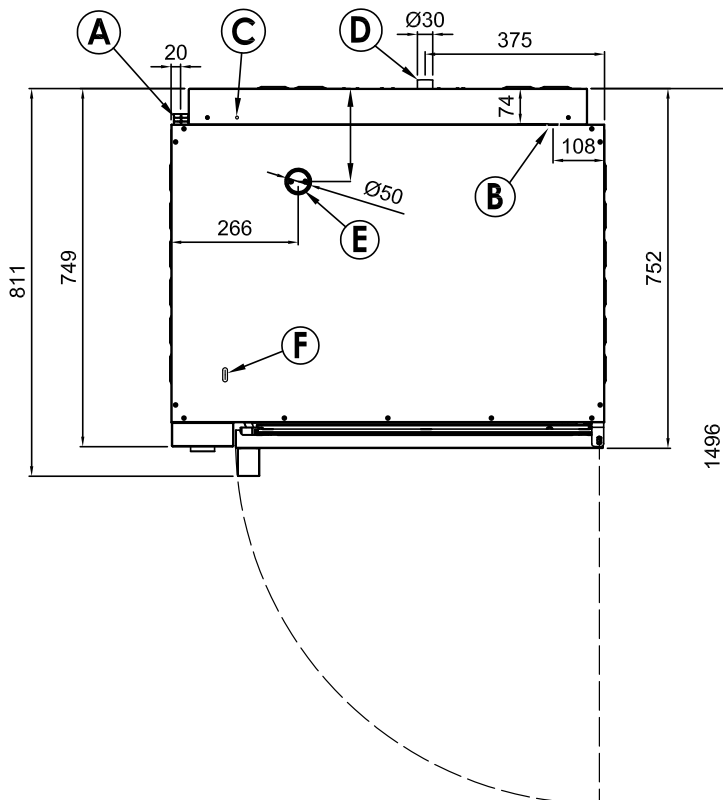
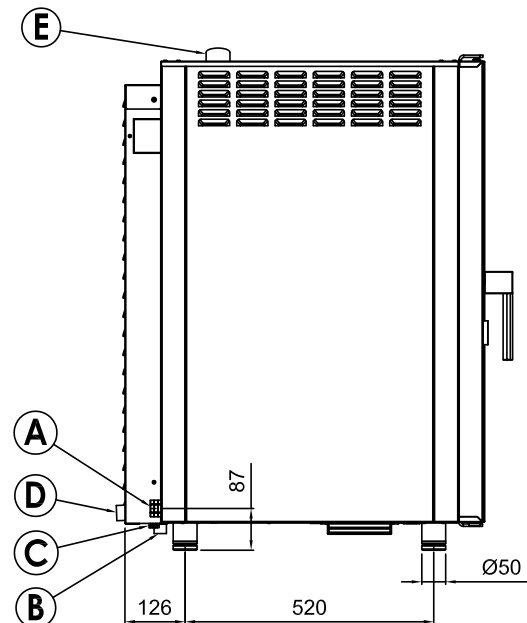
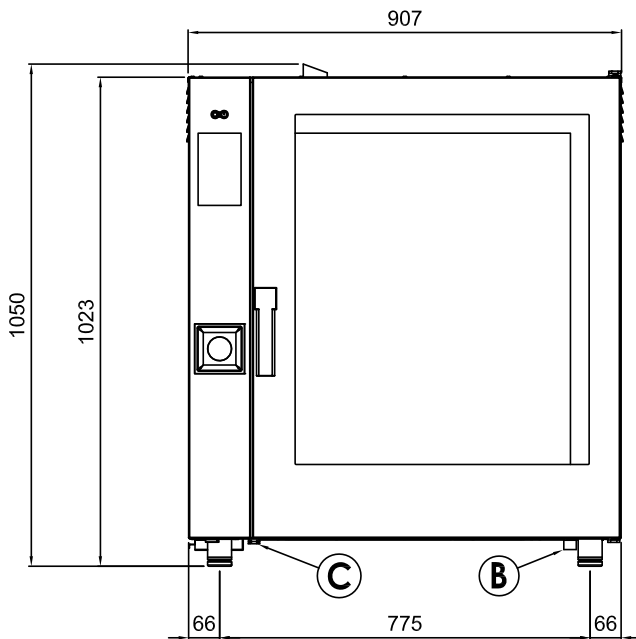
Fiche technique



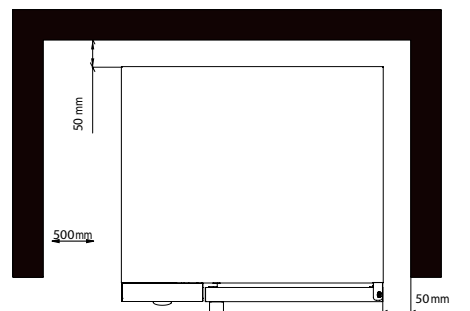
Dessin technique

Four à convection électrique 10x GN 1/1 à injection tactile, couleur, lavage automatique, porte droite

Modèle	Code SAP	00014270
MPD 1011 ERAM	Groupe d'articles	Four à convection



- A Electrical connection
- B Softened water inlet (G3/4)
- C Equipotential bonding
- D Drain (Ø30)
- E Humidity discharge (Ø50)
- F Detergent hose inlet



* Clearance requirements

NOTE

* Drain line must be vented

Fiche technique

Paramètres techniques



Four à convection électrique 10x GN 1/1 à injection tactile, couleur, lavage automatique, porte droite

Modèle	Code SAP	00014270
MPD 1011 ERAM	Groupe d'articles	Four à convection

1. Code SAP:

00014270

2. Largeur nette [mm]:

907

3. Profondeur nette [mm]:

752

4. Hauteur nette [mm]:

1037

5. Poids net [kg]:

110.00

6. Largeur brute [mm]:

940

7. Profondeur brute [mm]:

900

8. Hauteur brute [mm]:

1160

9. Poids brut [kg]:

130.00

10. Type d'appareil:

Appareil électrique

11. Puissance électrique [kW]:

12.600

12. Alimentation:

400 V / 3N - 50 Hz

13. Matériel:

AISI 304

27. Type de détergent:

Détergent de lavage liquide + rinçage d'eau

14. La couleur extérieure de l'appareil:

Acier inoxydable

15. Contrôle de l'humidité:

Oui, mesure indirecte

16. Empilabilité:

Oui

17. Type de contrôle:

Écran tactile + boutons

18. Informations complémentaires:

Possibilité d'ouverture inversée de la porte – poignée sur le côté droit (à préciser lors de la commande)

19. Formation de la vapeur:

Injection

20. Cheminée pour l'extraction d'humidité:

Oui

21. Fonction: démarrage retardé:

Oui

22. Taille de l'écran:

7»

23. Traitement thermique Delta T:

Oui

24. Finition unifiée des repas Easyservice:

Oui

25. Cuisine nocturne:

Oui

26. Système de lavage:

Ouvert

41. L'éclairage intérieur:

Oui

Fiche technique

Paramètres techniques



Four à convection électrique 10x GN 1/1 à injection tactile, couleur, lavage automatique, porte droite

Modèle	Code SAP	00014270
MPD 1011 ERAM	Groupe d'articles	Four à convection

28. Cuisson sur plusieurs niveaux:

Programme d'insertion - Contrôle du traitement thermique pour chaque plat séparément

29. Réglage avancé de l'humidité:

Non

30. Cuisson lente:

À partir de 50 ° C

31. Arrêt du ventilateur:

Interruption lors de l'ouverture de la porte, défreinée

32. Type d'éclairage:

Éclairage LED dans la porte, d'un côté

33. Matériau et forme de cavité:

AISI 304, avec des coins arrondis pour un nettoyage facile

34. Ventilateur réversible:

Oui

35. Fonction de maintien de température:

Oui

36. Matériel de l'élément chauffant:

Incoloy

37. Sonde:

Oui

38. Douchette:

Manuel (facultatif)

39. Distance entre les insertions [mm]:

74

40. Fonction: fumage:

Oui

42. Cuisson basse température:

Oui

43. Nombre de ventilateurs:

2

44. Nombre de vitesses du ventilateur:

3

45. Nombre de programmes:

1000

46. Port USB:

Oui, pour télécharger des recettes et mettre à jour le firmware

47. Construction de la porte:

Double verre de sécurité ventilé, amovible pour un nettoyage facile

48. Nombre de programmes prédéfinis:

100

49. Nombre d'étapes de recette:

9

50. Température minimale de l'appareil [° C]:

50

51. Température maximale de l'appareil [° C]:

300

52. Type de chauffage de l'appareil:

Combinaison de vapeur et d'air chaud

53. HACCP:

Oui

54. Nombre de GN / EN:

10

Fiche technique

Paramètres techniques



Four à convection électrique 10x GN 1/1 à injection tactile, couleur, lavage automatique, porte droite

Modèle	Code SAP	00014270
MPD 1011 ERAM	Groupe d'articles	Four à convection

55. Taille de l'appareil - GN / EN:

GN 1/1

57. Régénération des aliments:

Oui

56. Profondeur de l'appareil - GN [mm]:

65